

CFY12 400W 伺服電機

單軸/1-axis

▶ 軌道內嵌
Built-in Guideway

▶ 螺桿驅動
Ball Screw Drive



此圖僅供參考，出貨規格詳見尺寸圖面
The picture is just for the reference. Please check the the actual dimensions on the drawing.

最大行程
Maximum Stroke **800mm**

最高速度
Maximum Speed **1600mm/s**

馬達容量
Motor Output **400W**

滾珠螺桿
Ball Screw **Ø16mm**

型號表示方式 Ordering Method

CFY12-L 5-BC-400WB-C 4-0001-100L-P

本體型號
Model

特注式樣
Special Order No.

行程
Stroke
50-800mm
50間隔 50 mm Pitch

螺桿導程
Ball Screw Lead

05	5mm
10	10mm
20	20mm
32	32mm

馬達位置
Motor Position

BC	馬達外露 Motor Exposed
BM	馬達下折 Motor Bottom Side
BL	馬達左折 Motor Left Side
BR	馬達右折 Motor Right Side

馬達容量
Motor Output

100W	-	
200W	-	
400W	400W	B

※若無煞車則不表示。
※If No Brake, No Description.

原點感應器
Home Sensor

外掛型 Out Side	
C	馬達側 Motor Side
D	反馬達側 Opposite Motor Side
	無 SENSOR No Sensor
E	無 SENSOR No Sensor

端點極限感應器
Limit Sensor

外掛型 Out Side	
3	1只 1 Pc
4	2只 2 Pc
	無 SENSOR No Sensor
5	無 SENSOR No Sensor

馬達廠牌
Motor Brand

M	三菱 Mitsubishi
P	松下 Panasonic
Y	安川 Yaskawa
T	台達 Delta

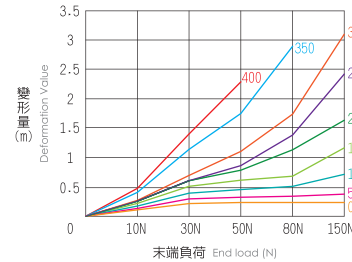


免費服務專線 - 大陸 400-716-8787
Toll-free Number China

基本仕様 Specification

規格 Spec	位置重複精度 Repeatability (mm)	±0.01				
	螺桿導程 Ball Screw Lead (mm)	5	10	20	32	
	最高速度 Maximum Speed (mm/s)	250	500	1000	1600	
	最大可搬重量 Maximum Payload	水平使用 Horizontal (kg)	110	88	40	30
		垂直使用 Vertical (kg)	33	22	10	8
	定格推力 Rated Thrust (N)	1388	694	347	218	
	標準行程 Stroke Pitch (mm)	50-800mm/50間隔 50 mm Pitch				
部品 Parts	AC伺服馬達容量 AC Servo Motor Output (W)	400				
	滾珠螺桿外徑 Ball Screw Ø (mm)	C7 φ 16				
	連軸器 Coupling (mm)	10X14				
	原點感應器 Home Sensor	外掛 Outside	CS-6T(NPN)			

出力軸變形量 Shaft Output Deformation Value



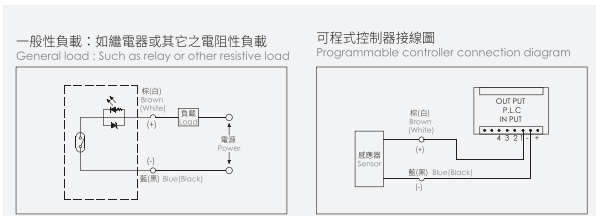
※此圖表為參考值。
No external auxiliary mechanism, extension distance of load = 0.

※行程超過750mm時，會產生螺桿偏擺，此時請將速度調降。
When the stroke is over 750mm, the run-out of the ballscrew will occur. We recommend to low down the working speed under this circumstances.

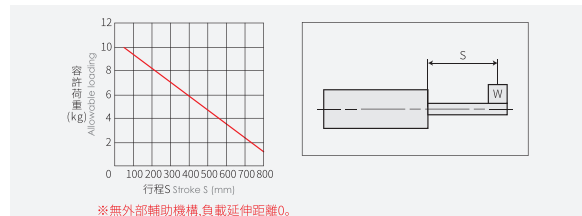
※馬達加減速設定0.2秒。
Acceleration and deceleration value is set 0.2 second.

註1:此荷重條件外部需搭配輔助滑軌以承受徑向負載。
When the stroke is over 300mm, the run-out of the ballscrew will occur.

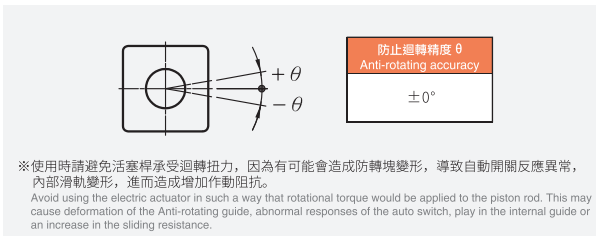
感應器接線圖<原點極端點> Sensor Layout



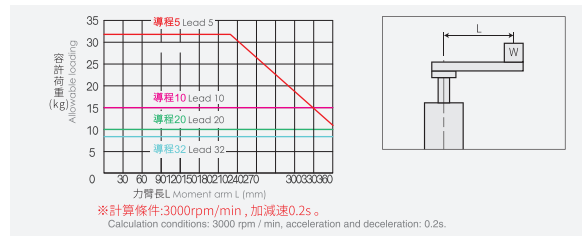
允許安裝負載 Allowable installation load



出力桿的防止迴轉精度 Anti-rotating Accuracy of Rod



垂直安裝負載 Load in vertical installation



搭配伺服馬達一覽表 Suitable Motor Brand

廠牌 Brand	馬達記號 Mark	煞車有無 Brake	馬達容量 Watt	電源電壓 AC-Voltage	伺服馬達型號 Motor Model	驅動器型號 Driver Model
三菱 Mitsubishi	M	無煞車(水平仕様) No Brake (Horizontal Type)	400	220	HG-KN43J-S100	MR-JE-40A
		有煞車(垂直仕様) With Brake (Vertical Type)	400	220	HG-KN43BJ-S100	MR-JE-40A
松下 Panasonic	P	無煞車(水平仕様) No Brake (Horizontal Type)	400	220	MHMF042L1U2M	MBDLN25SE
		有煞車(垂直仕様) With Brake (Vertical Type)	400	220	MHMF042L1V2M	MBDLN25SE
台達 Delta	T	無煞車(水平仕様) No Brake (Horizontal Type)	400	220	ECM-B3M-C20604RS1	ASD-B3-0421-L
		有煞車(垂直仕様) With Brake (Vertical Type)	400	220	ECM-B3M-C20604SS1	ASD-B3-0421-L

應用例
Application
CFY/CFY
一般/內嵌式樣
CFY/CFY
一般/螺桿式樣
CFY/CFY
一般/皮帶式樣
CFY/CFY
無塵/螺桿式樣
CFY/CFY
無塵/皮帶式樣
CFY/CFY
齒輪齒條式樣
CFY/CFY
直線電機
CFY/CFY
一般/螺桿式樣
XYGX/XYXT
無直交連結
XYGX/XYXT
參考資料
Reference

單軸
1 axis
CFY

CFY5

CFY8

CFY12

馬達外露/馬達下折

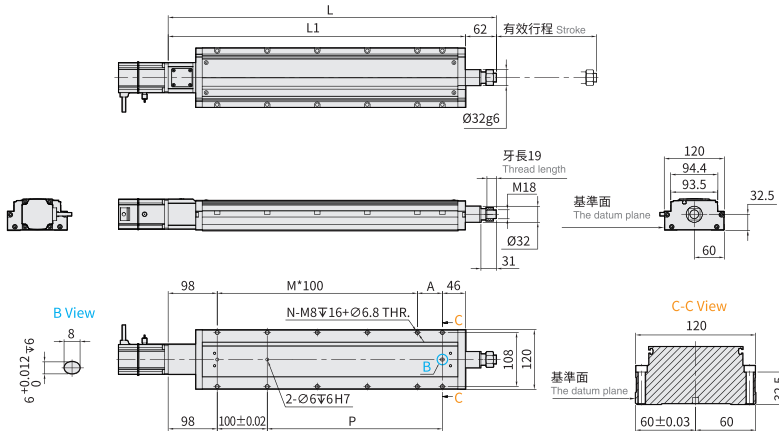
Motor Exposed / Motor Bottom Side

BC 馬達外露 Motor Exposed



● CAD圖面可至 www.cf16.com 下載 ●

單位 Unit : mm



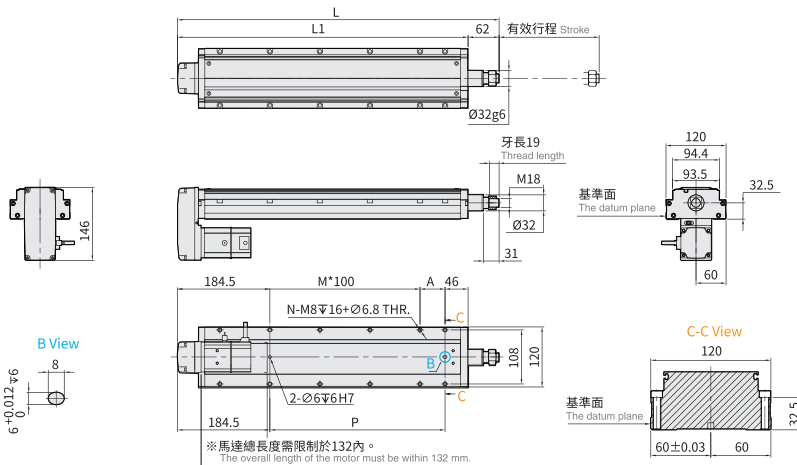
有效行程 Stroke	50	100	150	200	250	300	350	400	450	500	550	600	650	700	750	800
L	406	456	506	556	606	656	706	756	806	856	906	956	1006	1056	1106	1156
L1	344	394	444	494	544	594	644	694	744	794	844	894	944	994	1044	1094
A	100	50	100	50	100	50	100	50	100	50	100	50	100	50	100	50
M	1	2	2	3	3	4	4	5	5	6	6	7	7	8	8	9
N	6	8	8	10	10	12	12	14	14	16	16	18	18	20	20	22
P	100	150	200	250	300	350	400	450	500	550	600	650	700	750	800	850
KG	4.86	5.36	5.86	6.36	6.86	7.36	7.86	8.36	8.86	9.36	9.86	10.36	10.86	11.36	11.86	12.36

BM 馬達下折 Motor Bottom Side



● CAD圖面可至 www.cf16.com 下載 ●

單位 Unit : mm



有效行程 Stroke	50	100	150	200	250	300	350	400	450	500	550	600	650	700	750	800
L	392.5	442.5	492.5	542.5	592.5	642.5	692.5	742.5	792.5	842.5	892.5	942.5	992.5	1042.5	1092.5	1142.5
L1	330.5	380.5	430.5	480.5	530.5	580.5	630.5	680.5	730.5	780.5	830.5	880.5	930.5	980.5	1030.5	1080.5
A	100	50	100	50	100	50	100	50	100	50	100	50	100	50	100	50
M	0	1	1	2	2	3	3	4	4	5	5	6	6	7	7	8
N	4	6	6	8	8	10	10	12	12	14	14	16	16	18	18	20
P	100	150	200	250	300	350	400	450	500	550	600	650	700	750	800	850
KG	5.32	5.8	6.29	6.77	7.26	7.74	8.23	8.71	9.2	9.68	10.17	10.65	11.14	11.62	12.11	12.59

※馬達下折時，若選用煞車馬達，或是超出馬達總長度限制時無法套用標準 PIN 孔，如有需求請洽我司業務。
When motor with brake assembled on lower side, or the total length over than spec limit, it may not use standard pinhole. Please contact our sales department if you need more information & requirement.

馬達左折/馬達右折

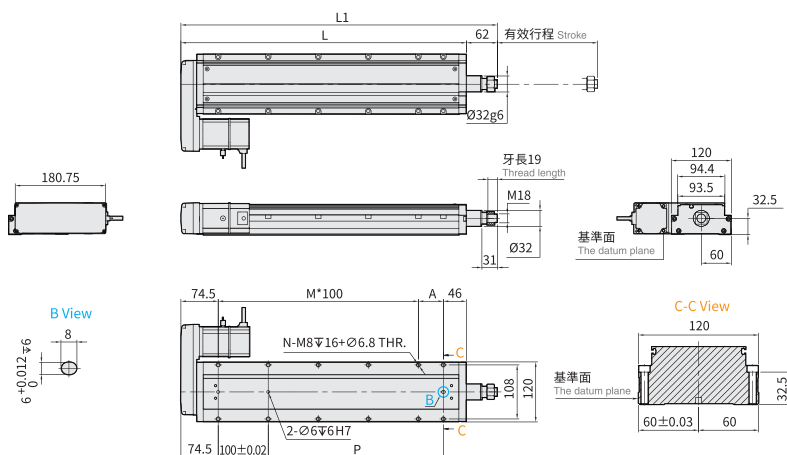
Motor Left Side / Motor Right Side

BL 馬達左折 Motor Left Side



● CAD圖面可至 www.cf16.com 下載 ●

單位 Unit: mm



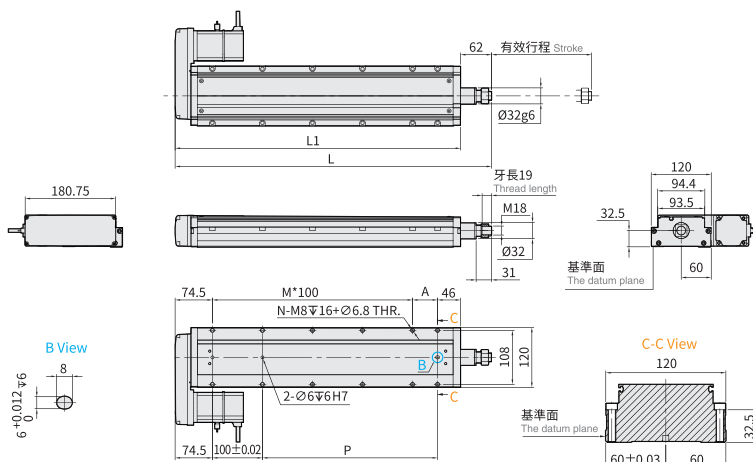
有效行程 Stroke	50	100	150	200	250	300	350	400	450	500	550	600	650	700	750	800
L	382.5	432.5	482.5	532.5	582.5	632.5	682.5	732.5	782.5	832.5	882.5	932.5	982.5	1032.5	1082.5	1132.5
L1	320.5	370.5	420.5	470.5	520.5	570.5	620.5	670.5	720.5	770.5	820.5	870.5	920.5	970.5	1020.5	1070.5
A	100	50	100	50	100	50	100	50	100	50	100	50	100	50	100	50
M	1	2	2	3	3	4	4	5	5	6	6	7	7	8	8	9
N	6	8	8	10	10	12	12	14	14	16	16	18	18	20	20	22
P	100	150	200	250	300	350	400	450	500	550	600	650	700	750	800	850
KG	5.32	5.8	6.29	6.77	7.26	7.74	8.23	8.71	9.2	9.68	10.17	10.65	11.14	11.62	12.11	12.59

BR 馬達右折 Motor Right Side



● CAD圖面可至 www.cf16.com 下載 ●

單位 Unit: mm



有效行程 Stroke	50	100	150	200	250	300	350	400	450	500	550	600	650	700	750	800
L	382.5	432.5	482.5	532.5	582.5	632.5	682.5	732.5	782.5	832.5	882.5	932.5	982.5	1032.5	1082.5	1132.5
L1	320.5	370.5	420.5	470.5	520.5	570.5	620.5	670.5	720.5	770.5	820.5	870.5	920.5	970.5	1020.5	1070.5
A	100	50	100	50	100	50	100	50	100	50	100	50	100	50	100	50
M	1	2	2	3	3	4	4	5	5	6	6	7	7	8	8	9
N	6	8	8	10	10	12	12	14	14	16	16	18	18	20	20	22
P	100	150	200	250	300	350	400	450	500	550	600	650	700	750	800	850
KG	5.32	5.8	6.29	6.77	7.26	7.74	8.23	8.71	9.2	9.68	10.17	10.65	11.14	11.62	12.11	12.59